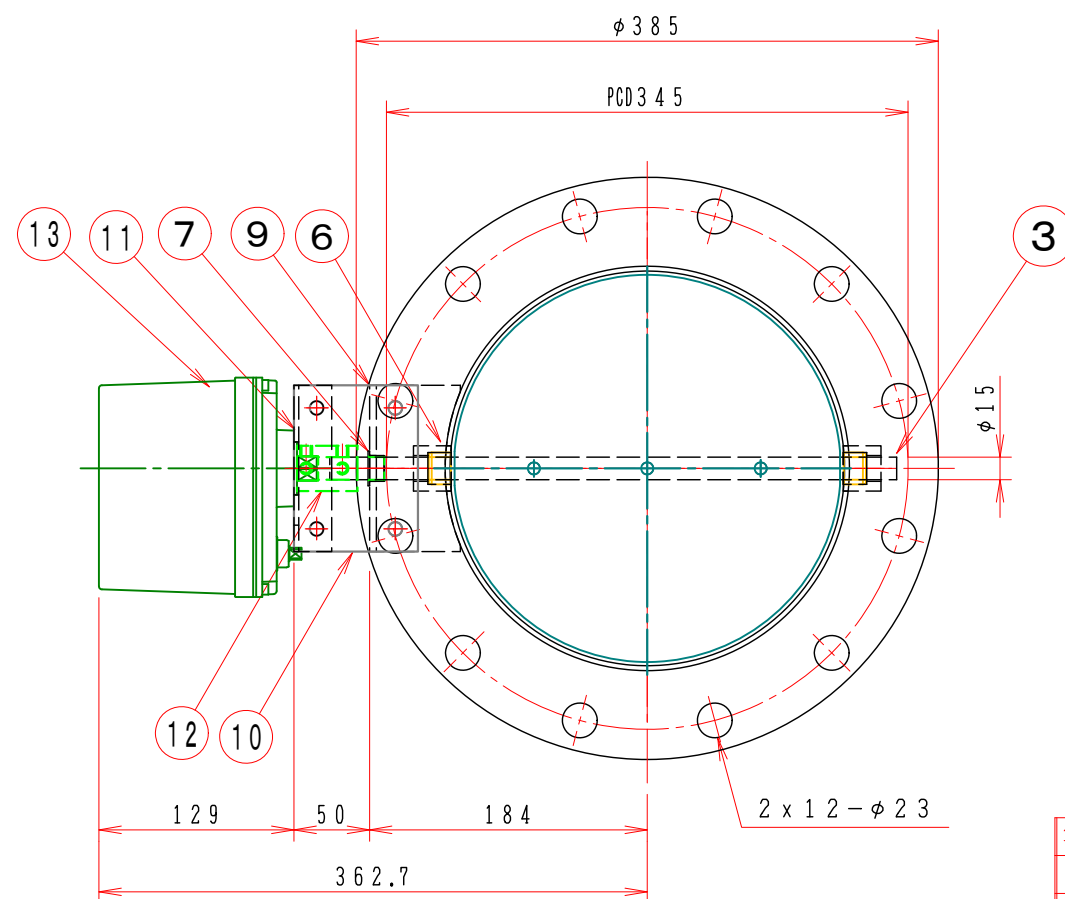
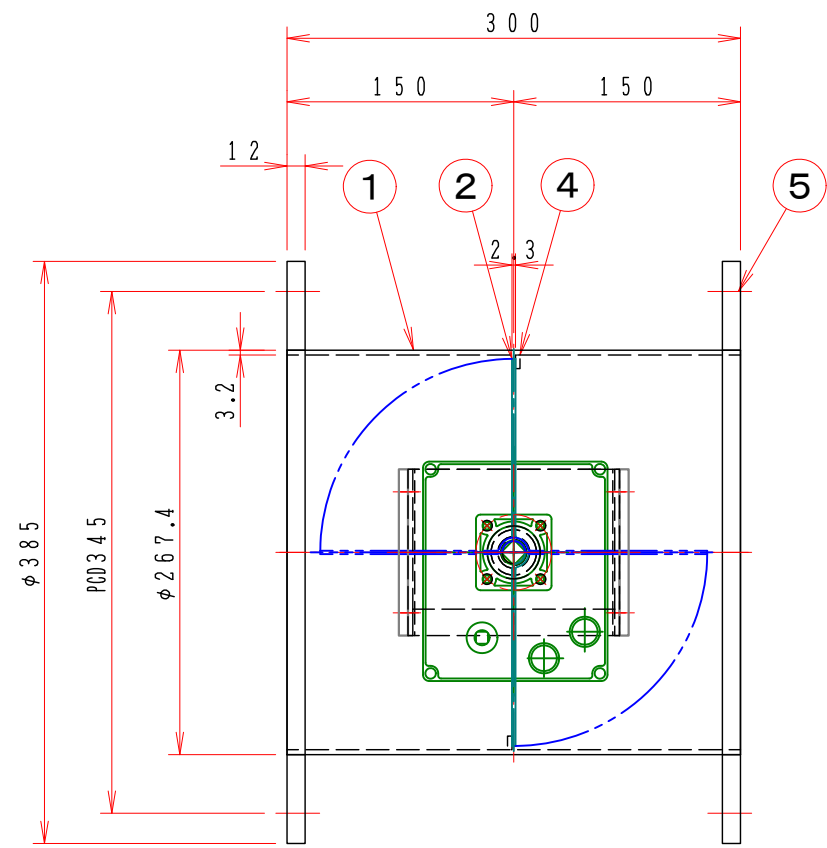


1 2 3 4 5 6 7 8

A
B
C
D
E
F

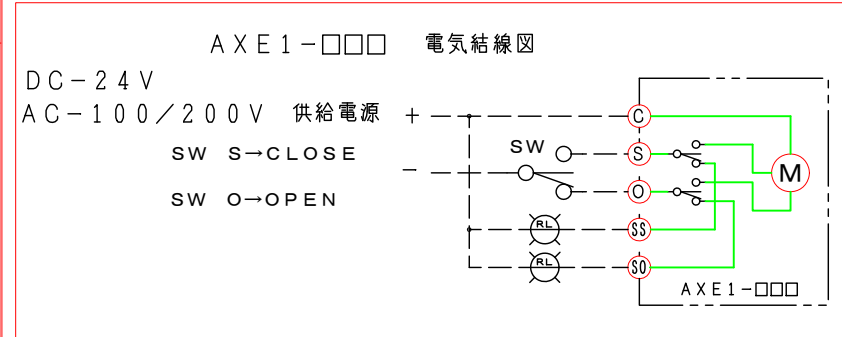


注記
図中の寸法については現場調査及び機器設計等の進捗にともなって変更することがある。

16	開度信号	1	オプション
15	比例制御	1	4-200mA オプション
14	開閉信号	1	オプション
13	ロータリーアクチュエーター	1	AE1-120・AC-100/200V・DC24V
12	カップリング	1	φ30 x 35 C-1615
11	駆動部取付板	1	SEHC 3.2t
10	接続板	2	SS400 6t
9	軸受取付基台	1	SS400 4.5t
8	カップリング	1	C-301815
7	ドライブッシュ	1	LFZF15-10
6	シャフトボス	2	B20215MS
5	フランジ	1組	JIS-5K [相当] SS-12t
4	羽根当て	1	SS400 3.2x10
3	シャフト	1	SGD φ15
2	可動羽根	1	SEHC 2.3t
1	パタフライ・ダンパー	1	MD-250A (SS) PL=3.2t
No	部品名称 TITLE	数量 QTY	備考 (規格・寸法) (DIMENSIONS)

特記

- 板フランジとケーシング接合部の内面は全溶接、外側は点付溶接。
- 塗装は内外面錆止め塗装外面シルバー1回塗り。
- 本図ダンパーの使用範囲は下記の通です。 外径寸法はインチサイズ(鋼管)です。
静圧: ±2.0KPa以下 風速: 20m/s以下 温度: -10~60℃以下
☆ ロータリーアクチュエーターは仕様により異なります、別途お問い合わせ下さい。
☆ 屋内使用清浄空気用です。屋外使用、腐食性ガス等の場合はお問い合わせ下さい。



01	回数 REV. MARK
OCT. 15. 2009	年月日 DATE
武田敏治	承認 APPROVED BY
1. 修正済	変更者 REVISED BY
記事 CONTENTS	

承認 APPROVED BY	検図 CHECKED BY
設計 DESIGNED BY	製図 DRAWN BY
単位 UNITS	Takeda JAN. 21. 2015

栄進空調株式会社
EISHIN KUCHO CO., LTD.

名称 TITIF	モーター・ダンパー EHPMLF-250A-S (SS)
変更回数 REV. MARK 01	01

1 2 3 4 5 6 7 8

図面番号 DRAWING NO.